

**Allgemeine
bauaufsichtliche
Zulassung/
Allgemeine
Bauartgenehmigung**

**Zulassungsstelle für Bauprodukte und Bauarten
Bautechnisches Prüfamt**

Eine vom Bund und den Ländern
gemeinsam getragene Anstalt des öffentlichen Rechts
Mitglied der EOTA, der UEAtc und der WFTAO

Datum: 27.02.2020 Geschäftszeichen: I 65-1.72.1-4/19

Nummer:
Z-72.1-1

Geltungsdauer
vom: 12. Dezember 2019
bis: 12. Dezember 2024

Antragsteller:
RENOLIT Belgium NV
Industriepark de Bruwaan 43
9700 OUDENAARDE
BELGIEN

Gegenstand dieses Bescheides:
RENOLIT-ALKORSOLAR Befestigungssystem für Solaranlagen zur Verwendung auf
ALKORPLAN F 35176 - Dachabdichtungsbahn

Der oben genannte Regelungsgegenstand wird hiermit allgemein bauaufsichtlich
zugelassen/genehmigt.
Dieser Bescheid umfasst elf Seiten und sieben Anlagen.
Der Gegenstand ist erstmals am 11. Dezember 2014 zugelassen worden.

DIBt

I ALLGEMEINE BESTIMMUNGEN

- 1 Mit diesem Bescheid ist die Verwendbarkeit bzw. Anwendbarkeit des Regelungsgegenstandes im Sinne der Landesbauordnungen nachgewiesen.
- 2 Dieser Bescheid ersetzt nicht die für die Durchführung von Bauvorhaben gesetzlich vorgeschriebenen Genehmigungen, Zustimmungen und Bescheinigungen.
- 3 Dieser Bescheid wird unbeschadet der Rechte Dritter, insbesondere privater Schutzrechte, erteilt.
- 4 Dem Verwender bzw. Anwender des Regelungsgegenstandes sind, unbeschadet weiter gehender Regelungen in den "Besonderen Bestimmungen", Kopien dieses Bescheides zur Verfügung zu stellen. Zudem ist der Verwender bzw. Anwender des Regelungsgegenstandes darauf hinzuweisen, dass dieser Bescheid an der Verwendungs- bzw. Anwendungsstelle vorliegen muss. Auf Anforderung sind den beteiligten Behörden ebenfalls Kopien zur Verfügung zu stellen.
- 5 Dieser Bescheid darf nur vollständig vervielfältigt werden. Eine auszugsweise Veröffentlichung bedarf der Zustimmung des Deutschen Instituts für Bautechnik. Texte und Zeichnungen von Werbeschriften dürfen diesem Bescheid nicht widersprechen, Übersetzungen müssen den Hinweis "Vom Deutschen Institut für Bautechnik nicht geprüfte Übersetzung der deutschen Originalfassung" enthalten.
- 6 Dieser Bescheid wird widerruflich erteilt. Die Bestimmungen können nachträglich ergänzt und geändert werden, insbesondere, wenn neue technische Erkenntnisse dies erfordern.
- 7 Dieser Bescheid bezieht sich auf die von dem Antragsteller gemachten Angaben und vorgelegten Dokumente. Eine Änderung dieser Grundlagen wird von diesem Bescheid nicht erfasst und ist dem Deutschen Institut für Bautechnik unverzüglich offenzulegen.
- 8 Die von diesem Bescheid umfasste allgemeine Bauartgenehmigung gilt zugleich als allgemeine bauaufsichtliche Zulassung für die Bauart.

II BESONDERE BESTIMMUNGEN

1 Regelungsgegenstand und Verwendungs- bzw. Anwendungsbereich

1.1 Zulassungsgegenstand und Verwendungsbereich

(1) Gegenstand der allgemeinen bauaufsichtlichen Zulassung ist das "RENOLIT-ALKORSOLAR-Befestigungssystem" (nachfolgend Befestigungssystem genannt), bestehend aus:

- Aluminiumprofilen
- Kunststoffprofilen ALKORPLAN und
- Bohrschrauben EJOT JT3-2-6.0 (Befestigungsschraube)

(2) Der Systemaufbau ist in Anlage 1 dargestellt.

1.2 Genehmigungsgegenstand und Anwendungsbereich

(1) Gegenstand der allgemeinen Bauartgenehmigung ist die Planung, Bemessung und Ausführung des Befestigungssystems für Solarmodule.

(2) Das Befestigungssystem darf ausschließlich auf der mechanisch befestigten Dachabdichtungsbahn ALKORPLAN F 35176 (nachfolgend Dachabdichtungsbahn genannt) verwendet werden.

(3) Für die Anwendung des Befestigungssystems sind bestimmte Voraussetzungen des Untergrundes (Dachaufbau), z. B. Dachfläche und -neigung, Art und Abstand der Befestigung der Dachabdichtungsbahn, Art und Geometrie der Wärmedämmung, gemäß dieses Bescheides zu gewährleisten.

(4) Das Befestigungssystem darf nur für dachparallel verlegte Solaranlagen verwendet werden.

(5) Das Befestigungssystem leitet vertikal auf die Dachfläche einwirkende Windsogkräfte in den Untergrund (Dachaufbau) weiter. Die Weiterleitung von Horizontalkräften ist durch zusätzliche Maßnahmen sicherzustellen.

2 Bestimmungen für das Bauprodukt

2.1 Eigenschaften und Zusammensetzung

2.1.1 Allgemein

Die Materialkennwerte der Komponenten Dachabdichtungsbahn und Kunststoffprofil wurden nach dem "DIBt-Prüfplan zur Ermittlung statischer Kennwerte von Dachabdichtungsbahnen unter Berücksichtigung von Beständigkeit und Dauerhaftigkeit" ermittelt.

2.1.2 Komponenten des Befestigungssystems

2.1.2.1 Aluminiumprofile

Die Aluminiumhohlprofile nach EN 12020-2¹ bestehen aus der Aluminiumlegierung T6-ALMg0,7Si nach EN-AW 6063² und DIN EN 573-3³. Die Geometrie sowie weitere Eigenschaften entsprechen den Angaben der Anlage 3, Abbildung 1 und Anlage 4.

1	DIN EN 12020-2:2008	Aluminium und Aluminiumlegierungen – Stranggepresste Präzisionsprofile aus Legierungen EN AW-6060 und EN AW 6063 – Teil 2 Grenzabmaße und Formtoleranzen
2	EN-AW 6063:2011-07	Aluminium-Werkstoff-Datenblatt, EN AW-Al Mg0,7Si
3	DIN EN 573-3:2013	Aluminium und Aluminiumlegierungen - Chemische Zusammensetzung und Form von Halbzeug - Teil 3: Chemische Zusammensetzung und Erzeugnisformen

2.1.2.2 Kunststoffprofil

Das Kunststoffprofil besteht aus extrudiertem, weichmacherhaltigen Polyvinylchlorid (PVC-P) gemäß der im DIBt hinterlegten Zusammensetzung. Das Profil besteht aus einem Vierkant-Hohlprofil mit angeformten Schweißflanschen. Die Abmessungen sowie weitere Eigenschaften entsprechen den Angaben der Anlage 3, Abbildung 2 und Anlage 4.

2.1.2.3 Befestigungsschraube

Als Befestigungsschraube ist die Bohrschraube EJOT JT3-2-6.0 nach allgemeiner bauaufsichtlicher Zulassung Nr. Z-14.4-426 zur Befestigung der Unterkonstruktion der Solaranlage im Aluminiumprofil gemäß den Bestimmungen der Anlage 1 und Anlage 4 zu verwenden.

2.2 Herstellung, Transport und Lagerung

(1) Die Herstellung bzw. Konfektionierung des Kunststoffprofils hat nach der im DIBt hinterlegten Rezeptur/Zusammensetzung im Herstellwerk der Firma RENOLIT Iberica S.A., Ctra. Del Montnegre s/n, 08470 Sant Celoni, Spanien aus der pulverförmigen Rohstoffmischung im Extrusionsverfahren zu erfolgen.

(2) Das Aluminiumprofil wird gemäß den Bestimmungen dieses Bescheides und den Anforderungen des Antragsstellers hergestellt.

(3) Das Befestigungssystem mit seinen Komponenten Kunststoffprofil, Aluminiumprofil und Befestigungsschraube wird im Herstellwerk der Firma RENOLIT Belgium N.V., Industriepark de Bruwaan 9700 Oudenaarde, Belgien zusammengestellt.

(4) Das Befestigungssystem ist komplett mit allen Komponenten mit einem geeigneten Transportfahrzeug zu liefern.

(5) Die Lagerung vor dem Einbau muss so erfolgen, dass die Gebrauchstauglichkeit nicht beeinträchtigt wird. Insbesondere sind alle Komponenten in geschlossenen Originalgebinden vor Feuchtigkeit und Frost geschützt zu lagern. Zusätzliche Hinweise der Hersteller der Komponenten sind zu beachten.

2.3 Kennzeichnung

(1) Der Lieferschein des Befestigungssystems ist vom Antragssteller mit dem Übereinstimmungszeichen (Ü-Zeichen) nach den Übereinstimmungszeichen-Verordnungen der Länder zu kennzeichnen. Die Kennzeichnung mit dem Übereinstimmungszeichen darf nur erfolgen, wenn die Voraussetzungen nach Abschnitt 2.4 erfüllt sind.

(2) Die Kunststoffprofile sind vom Hersteller

- mit dem Werkszeichen,
- dem Fertigungsdatum (Monat + Jahr) und
- mit "Bestandteil des RENOLIT-ALKORSOLAR-Befestigungssystems gemäß Z-72.1-1" zu kennzeichnen, z. B.: 'Werkszeichen...' Bestandteil des RENOLIT-ALKORSOLAR-Befestigungssystems gemäß Z-72.1-1

(3) Der Lieferschein des Befestigungssystems muss die nachstehenden Angaben enthalten:

- vollständige Bezeichnung der einzelnen Komponenten
- "RENOLIT-ALKORSOLAR -Befestigungssystem für Solaranlagen nach allgemeiner bauaufsichtlicher Zulassung Nr. Z-72.1-1"
- Name und Werkzeichen des Antragsstellers
- Herstellungsdatum.

2.4 Übereinstimmungsbestätigung

2.4.1 Allgemeines

(1) Die Bestätigung der Übereinstimmung des Befestigungssystems mit den Bestimmungen der von diesem Bescheid erfassten allgemeinen bauaufsichtlichen Zulassung muss für jedes Herstellwerk mit einer Übereinstimmungserklärung des Herstellers auf der Grundlage einer werkseigenen Produktionskontrolle und eines Übereinstimmungszertifikates einer hierfür anerkannten Zertifizierungsstelle sowie einer regelmäßigen Fremdüberwachung durch eine anerkannte Überwachungsstelle nach Maßgabe der folgenden Bestimmungen erfolgen.

(2) Für die Erteilung des Übereinstimmungszertifikats und die Fremdüberwachung einschließlich der dabei durchzuführenden Produktprüfungen hat der Hersteller eine hierfür anerkannte Zertifizierungsstelle sowie eine hierfür anerkannte Überwachungsstelle einzuschalten.

(3) Die Übereinstimmungserklärung hat der Hersteller durch Kennzeichnung des Bauproduktes mit dem Übereinstimmungszeichen (Ü-Zeichen) unter Hinweis auf den Verwendungszweck abzugeben.

(4) Dem Deutschen Institut für Bautechnik ist von der Zertifizierungsstelle eine Kopie des von ihr erteilten Übereinstimmungszertifikats zur Kenntnis zu geben.

(5) Dem Deutschen Institut für Bautechnik ist zusätzlich eine Kopie des Erstprüfberichts zur Kenntnis zu geben.

2.4.2 Werkseigene Produktionskontrolle

(1) Im Herstellwerk des Befestigungssystems ist eine werkseigene Produktionskontrolle einzurichten und durchzuführen. Unter werkseigener Produktionskontrolle wird die vom Hersteller vorzunehmende kontinuierliche Überwachung der Produktion verstanden, mit der dieser sicherstellt, dass die von ihm hergestellten Bauprodukte den Bestimmungen der von diesem Bescheid erfassten allgemeinen bauaufsichtlichen Zulassung entsprechen.

(2) Die werkseigene Produktionskontrolle muss mindestens die in der Anlage 6 aufgeführten Maßnahmen einschließen.

(3) Die Ergebnisse der werkseigenen Produktionskontrolle sind aufzuzeichnen und auszuwerten. Die Aufzeichnungen müssen mindestens folgende Angaben enthalten:

- Bezeichnung des Bauprodukts bzw. des Ausgangsmaterials und der Bestandteile,
- Art der Kontrolle oder Prüfung,
- Datum der Herstellung und der Prüfung des Bauprodukts bzw. des Ausgangsmaterials oder der Bestandteile,
- Ergebnis der Kontrolle und Prüfungen und soweit zutreffend Vergleich mit den Anforderungen sowie
- Unterschrift des für die werkseigene Produktionskontrolle Verantwortlichen.

(4) Die Aufzeichnungen sind mindestens fünf Jahre aufzubewahren und der für die Fremdüberwachung eingeschalteten Überwachungsstelle vorzulegen. Sie sind dem Deutschen Institut für Bautechnik und der zuständigen obersten Bauaufsichtsbehörde auf Verlangen vorzulegen.

(5) Bei ungenügendem Prüfergebnis sind vom für die werkseigene Produktionskontrolle Verantwortlichen unverzüglich die erforderlichen Maßnahmen zur Abstellung des Mangels zu treffen. Bauprodukte, die den Anforderungen nicht entsprechen, sind so zu handhaben, dass Verwechslungen mit übereinstimmenden ausgeschlossen werden. Nach Abstellung des Mangels ist - soweit technisch möglich und zum Nachweis der Mängelbeseitigung erforderlich - die bestehende Prüfung unverzüglich zu wiederholen.

2.4.3 Fremdüberwachung

(1) Im Herstellwerk sind das Werk und die werkseigene Produktionskontrolle durch eine Fremdüberwachung regelmäßig zu überprüfen, mindestens jedoch zweimal jährlich. Wenn durch mindestens zwei aufeinanderfolgende Fremdüberwachungen nachgewiesen wird, dass die werkseigene Produktionskontrolle den Anforderungen dieses Bescheides entspricht, kann die Häufigkeit der Fremdüberwachung durch die fremdüberwachende Stelle auf einmal jährlich verringert werden. Nach ungenügenden Prüfergebnissen aufgrund jährlicher Überwachungsprüfungen ist der Entnahme- und Prüfzeitraum auf den halbjährlichen Turnus zurückzunehmen.

(2) Im Rahmen der Fremdüberwachung ist eine Erstprüfung des Befestigungssystems durchzuführen und können auch Proben für Stichprobenprüfungen entnommen werden. Die Probenahme und Prüfung obliegen einer jeweils anerkannten Überwachungsstelle.

(3) Bei der Erstprüfung des Befestigungssystems sind die Eigenschaften und Kennwerte durch Einzelprüfungen gemäß der Angaben der Anlage 6 zu ermitteln.

(4) Diese Prüfungen können entfallen, wenn die diesem Bescheid zugrundeliegenden Verwendbarkeitsprüfungen an amtlich entnommenen Proben aus der laufenden Produktion durchgeführt wurden.

(5) Die Ergebnisse der Zertifizierung und der Fremdüberwachung sind mindestens fünf Jahre aufzubewahren. Sie sind von der Zertifizierungsstelle bzw. der Überwachungsstelle dem Deutschen Institut für Bautechnik und der zuständigen obersten Bauaufsichtsbehörde auf Verlangen vorzulegen.

3 Bestimmungen für Planung, Bemessung und Ausführung

3.1 Untergrund / Dachabdichtungsbahn

(1) Das Befestigungssystem darf nur auf der Dachabdichtungsbahn ALKORPLAN F 35176 mit der Leistungserklärung nach DIN EN 13956⁴ befestigt werden.

(2) Die Dachabdichtungsbahn besteht aus weichmacherhaltigem Polyvinylchlorid (PVC-P) mit Verstärkung aus synthetischen Fasern mit der im DIBt hinterlegten Zusammensetzung.

(3) Die ausgewiesenen Leistungsmerkmale sowie weitere Eigenschaften müssen den Angaben der Anlage 2 entsprechen.

(4) Die Dachabdichtungsbahn erfüllt die Anforderungen nach DIN SPEC 20000-201⁵ Abschnitt 5.3.3.3 Tabelle 17.

3.2 Entwurf

(1) Der Entwurf der Befestigung von Solaranlagen ist unter Berücksichtigung der einschlägigen technischen Regeln und gesetzlichen Vorgaben zu planen und nachzuweisen.

(2) Die Planung der Befestigung von Solaranlagen auf der mechanisch befestigten Dachabdichtungsbahn darf nur von fachkundigen Planern vorgenommen werden. Unter Berücksichtigung der zu erwartenden Einbaugegebenheiten sind prüfbare Konstruktionszeichnungen bzw. Verlegepläne für die Befestigung der Solaranlagen anzufertigen.

(3) Das Befestigungssystem darf nur auf der dafür vorgesehen Dachabdichtungsbahn und gemäß DIN 18531⁶ konstruierten und verarbeiteten mechanisch befestigten Dachabdichtung mit den in diesem Bescheid genannten Komponenten geplant werden.

4	DIN EN 13956:2013-03	Abdichtungsbahnen –Kunststoff- und Elastomerbahnen für Dachabdichtungen –
5	DIN SPEC 20000-201:2018-08	Anwendung von Bauprodukten in Bauwerken - Teil 201: Anwendungsnorm für Abdichtungsbahnen nach Europäischen Produktnormen zur Verwendung in Dachabdichtungen
6	DIN 18531:2010 05	Dachabdichtungen - Abdichtungen für nicht genutzte Dächer -

(4) Für die Funktion der Dachabdichtung sind die Planungsgrundsätze entsprechend der DIN 18531 insbesondere hinsichtlich Gefälleausbildung, ungehindertem Wasserabfluss und Zugänglichkeit zu Wartungszwecken der Abdichtung zu berücksichtigen. Insbesondere ist durch den fachkundigen Planer eine Mindestdruckfestigkeit der Wärmedämmung festzulegen, so dass die durch die Aufständigung lokal erhöhten Druckspannungen schadensfrei in den Untergrund abgetragen werden können.

(5) Es ist ein Tragfähigkeitsnachweis für die jeweilige Befestigung von Solaranlagen auf der mechanisch befestigten Dachabdichtungsbahn zu führen.

(6) Die Bestimmungen der allgemeinen bauaufsichtlichen Zulassung mit der Nr. Z-14.4-426 für die EJOT-Bohrschraube (Befestigungsschraube) sind einzuhalten.

(7) Die mechanische Befestigung der Dachabdichtungsbahn ist unabhängig von der Solaranlage so zu bemessen, dass die Standsicherheit auch ohne Solaranlage sichergestellt ist.

(8) Die Erhöhung der Gebäudelasten durch das Eigengewicht der Solaranlage ist in der statischen Bemessung zusätzlich zu den Bestimmungen dieses Bescheides nachzuweisen

(9) Die Befestigung der Solaranlage ist nur auf Dachaufbauten mit mechanisch befestigter Dachabdichtung vorzunehmen, die mindestens die folgenden Voraussetzungen aufweisen:

- Die Dachabdichtung erfolgte gemäß DIN 18531.
- Der Zeitraum zwischen Einbau der Dachabdichtungsbahn und Einbau der Solaranlage beträgt weniger als ein Jahr.
- Die Dachneigung muss kleiner 5° sein.
- Die Wärmedämmung weist eine ausreichende Druckfestigkeit auf.
- Die Befestiger zur Befestigung der Dachbahn und deren Kennzeichnung müssen dem jeweiligen Verwendbarkeitsnachweis entsprechen.
- Die Anforderungen an Abstand und Anzahl der Befestiger der Dachabdichtungsbahn ergeben sich aus der Bemessung gemäß Abschnitt 3.3.
- Die Dachabdichtung muss frei von Beschädigungen und unzulässigen Verschmutzungen sein. Die Oberfläche der Dachabdichtungsbahn ist ggf. zu reinigen und gemäß den Angaben des Antragsstellers ggf. vorzubehandeln.

(10) Die Kunststoffprofile sind direkt neben einer Befestigerreihe anzuordnen. Liegt das Kunststoffprofil nicht neben der Schweißnaht, ist die Dachabdichtungsbahn mit einer zusätzlichen Befestigerreihe mechanisch zu befestigen.

(11) Der Randbereich des Daches ist auf einer Breite von mindestens 500 mm von der Solaranlage (Modul bzw. Befestigung) freizuhalten

3.3 Bemessung

3.3.1 Allgemein

(1) Sofern in den folgenden Abschnitten nichts anderes bestimmt ist, sind alle erforderlichen statischen Nachweise auf der Grundlage der bauaufsichtlich eingeführten Technischen Baubestimmungen zu führen.

(2) Bei der Bemessung der Befestigung der Solaranlage darf das Eigengewicht der Solaranlage berücksichtigt werden.

(3) Der Nachweis bezieht sich ausschließlich auf abhebende Vertikalkräfte aus Windlasten. Ggf. auftretende Horizontalkräfte sind durch geeignete zusätzliche Maßnahmen aufzunehmen.

(4) Die Standsicherheit ist für den Grenzzustand der Tragfähigkeit

$$E_d \leq R_d \text{ nachzuweisen.}$$

E_d : Bemessungswert der Einwirkung

R_d : Bemessungswert des Bauteilwiderstandes für den Nachweis der Tragfähigkeit

(5) Bei der Planung der Solaranlage ist zu berücksichtigen, dass die Profile bei Bemessungswindlast ca. 2 cm vertikal abheben können.

(6) Der Nachweis ist für den Anschluss der Dachabdichtungsbahn an das Befestigungselement sowie den Befestiger zu führen. Der Nachweis für die weiteren Komponenten des Befestigungssystems (Kunststoffprofil, Aluminiumprofil und Befestigungsschraube) und der Dachabdichtungsbahn sowie das Zusammenwirken zur Befestigung der Solaranlage ist damit erbracht.

3.3.2 Bemessungswerte der Einwirkungen, E_d

(1) Die charakteristischen Werte der Einwirkungen E_k , die Teilsicherheitsbeiwerte γ_F und die Kombinationsbeiwerte ψ sind den bauaufsichtlich eingeführten Technischen Baubestimmungen zu entnehmen.

(2) Der Bemessungswert der Einwirkung ergibt sich aus den charakteristischen Werten der Einwirkungen unter Berücksichtigung der Teilsicherheitsbeiwerte.

(3) Für die Bemessung der Befestigung der Solaranlage können die aerodynamischen Beiwerte der Windsoglasten entsprechend DIN EN 1991-1-4⁷ herangezogen werden. Dabei ist jedoch mindestens ein Netto-Druckbeiwert von $C_{p,net} = -0,7$ anzusetzen.

(4) Darüber hinaus sind die Windsog- und die Windrucklasten gemäß DIN EN 1991-1-4/NA⁸, Abschnitt 1.5 nachzuweisen.

(5) Für die im Lastfall "Sommer" zu berücksichtigenden Auswirkungen aus Wind und Temperatur darf der in DIN EN 1990/NA definierte ψ -Beiwert angesetzt werden. Bei der Bemessungssituation in der der Wind als dominierende veränderliche Einwirkung berücksichtigt wird, darf der ψ -Beiwert beim Bemessungswert des Bauteilwiderstandes R_d (siehe Abschnitt 3.3.3) berücksichtigt werden.

3.3.3 Bemessungswert des Bauteilwiderstandes R_d

(1) Der Bemessungswert des Bauteilwiderstandes R_d ergibt sich aus dem charakteristischen Wert R_k unter Berücksichtigung des Material Sicherheitsbeiwertes γ_M , des Einflussfaktors für die Alterung K_A und des Einflussfaktors für die Umgebungstemperatur K_T wie folgt:

$$R_d = \frac{R_k}{\gamma_M * K_A * K_T}$$

R_k : Systemspezifischer charakteristischer Wert des Bauteilwiderstandes der Verbindung zwischen Dachabdichtungsbahn und Befestiger, $R_k = 1,0$ kN/Befestiger

γ_M	Material Sicherheitsbeiwert	1,3	
K_A	Abminderungsfaktor für Alterung	1,05	
K_T	Abminderungsfaktor für Umgebungstemperatur	Sommer ($\psi = 100$ %)	1,3
		Sommer ($\psi = 60$ %)	1,18
		Winter	1,0

(2) Bei der Bemessungssituation in der der Wind als dominierende veränderliche Einwirkung berücksichtigt wird, darf im Sommerlastfall die Abminderung des Bauteilwiderstandes aus Temperatur mit dem ψ -Beiwert reduziert werden. Für diese Bemessungssituation darf der Abminderungsfaktor für Umgebungstemperatur mit $1 + (K-1,0) * \psi$ angesetzt werden.

(3) Der Nachweis ist für alle Bemessungssituationen zu führen:

Sommerlastfall 1: $K_{t,Sommer (\psi = 100 \%)}$ in Kombination mit 60 % Windlast

Sommerlastfall 2: $K_{t,Sommer (\psi = 60 \%)}$ in Kombination mit 100 % Windlast

Winterlastfall: $K_{t,Winter}$ in Kombination mit 100 % Windlast

⁷ DIN EN 1991-1-4:2005 + A1:2010 + AC:2010 Eurocode 1: Einwirkungen auf Tragwerke - Teil 1-4: Allgemeine Einwirkungen - Windlasten

⁸ DIN EN 1991-1-4:2010/12 Nationaler Anhang - National festgelegte Parameter - Eurocode 1: Einwirkungen auf Tragwerke - Teil 1-4: Allgemeine Einwirkungen - Windlasten

(4) Der charakteristische Wert der Auszugskraft des Befestigers sowie die zugehörigen Sicherheitsfaktoren und Abminderungswerte sind der jeweiligen Europäischen Technischen Bewertung zu entnehmen.

3.4 Bestimmungen für die Ausführung

3.4.1 Einbau

(1) Der Einbau des Befestigungssystems darf nur von Betrieben vorgenommen werden, deren Baustellenfachpersonal hierfür qualifiziert wurde. Zusätzlich müssen diese Betriebe vom Zulassungsinhaber (einschließlich ihrer Fachkräfte) für die zuvor genannten Tätigkeiten autorisiert und geschult sein.

(2) Die Dachabdichtungsbahn entspricht den Angaben gemäß in Abschnitt 3.1.

(3) Für die ordnungsgemäße Befestigung einer Solaranlage hat der Antragssteller eine Einbau- und Montageanweisung zu erstellen.

(4) Die in diesem Bescheid und vom Antragssteller angegebenen Einbaubedingungen sind einzuhalten.

(5) Dem einbauenden Betrieb sind objektbezogen die vollständigen Planungsunterlagen gemäß Abschnitt 3.2 und 3.3 (z. B. Bemessung, technische Zeichnungen, Verlegepläne) vorzulegen, aus denen Typ, Anzahl, Verteilung und Abstände der Befestiger, sowie der zugehörigen Lastverteiler und die Mindestanforderung an die Druckfestigkeit der Wärmedämmung hervorgehen.

(6) Zur Befestigung der Unterkonstruktion der Solaranlage im Aluminiumprofil sind die Bohrschraube EJOT JT3 2 6.0 nach allgemeiner bauaufsichtlicher Zulassung Nr. Z-14.4-426 gemäß den Bestimmungen der Anlage 1 und Anlage 4, Tabelle 1 zu verwenden

(7) Das Befestigungssystem ist nach den gemäß Abschnitt 3.1 und 3.2 gefertigten Konstruktionsunterlagen, dem Tragfähigkeits- und Gebrauchstauglichkeitsnachweis und der Einbau- und Montageanweisung des Antragsstellers unter Berücksichtigung der Angaben dieses Bescheides einzubauen.

(8) Vor dem Einbau des Befestigungssystems ist der vorhandene Dachaufbau durch entsprechende Maßnahmen in einen für das Befestigungssystem geeigneten Zustand zu versetzen. Die eingebaute Wärmedämmschicht ist hinsichtlich ihrer Druckfestigkeit auf ihre Eignung zu prüfen. Es ist sicherzustellen, dass die Art, Verteilung, Anordnung und Anzahl der Befestiger der Dachabdichtungsbahn der statischen Bemessung entsprechen. Falls erforderlich dürfen Befestiger nachträglich ergänzt werden.

(9) Der Einbau des Befestigungssystems erfolgt händisch. Die Schweißnähte zwischen Dachabdichtungsbahn und Kunststoffprofil werden mit einem Schweißnahtautomaten durch Warmgasverschweißen der Kunststoffprofile auf der Dachabdichtungsbahn hergestellt. Die Schweißarbeiten erfolgen in Anlehnung an DVS 2225⁹.

(10) Beschädigte Komponenten des Befestigungssystems dürfen nicht verarbeitet werden.

(11) Die einzelnen Komponenten des Befestigungssystems sind gemäß dieses Bescheides unter Berücksichtigung der Einbau- und Montageanweisung des Antragsstellers zum Gesamtsystem zusammenzufügen.

(12) Das Aluminiumprofil darf nicht aus dem Kunststoffprofil herausragen und ist ggf. abzulängen.

(13) Der einbauende Betrieb hat dem Betreiber der Anlage eine Kopie des Bescheides sowie die Einbau- und Montageanweisungen des Antragsstellers zu übergeben.

⁹ DVS 2225-1:1991-02 Fügen von Dichtungsbahnen aus polymeren Werkstoffen im Erd- und Wasserbau ;
Schweißen, Kleben, Vulkanisieren
DVS 2225-2:1992-08 Fügen von Dichtungsbahnen aus polymeren Werkstoffen im Erd- und Wasserbau –
Baustellenprüfungen
DVS 2225-3:1997-07 Fügen von Dichtungsbahnen aus polymeren Werkstoffen im Erd- und Wasserbau -
Anforderungen an Schweißmaschinen und Schweißgeräte

3.4.2 Kontrolle der Ausführung

(1) Kontrolle, dass die erklärten Leistungen der Dachabdichtungsbahn mindestens die Anforderungen gemäß Anlage 2 einhalten. Sofern die Leistungserklärung die Werte nicht vollständig abdeckt, ist darüber hinaus ein Abnahmeprüfzeugnis zu verlangen und zu kontrollieren.

(2) Kontrolle, dass die richtigen Komponenten des Befestigungssystems, z. B. EJOT-Bohrschraube (Befestigungsschraube) mit dem jeweils maßgebenden Verwendbarkeitsnachweis auf die Baustelle geliefert wurden. Für die Verwendung dieser Bauprodukte gelten die Bestimmungen des jeweiligen Verwendbarkeitsnachweises.

(3) Vor und während dem Einbau des Befestigungssystems ist im Besonderen zu kontrollieren:

- Die Wärmedämmung muss die Druckfestigkeit entsprechend der planerischen Vorgabe aufweisen.
- Die Dachbahn muss entsprechend den Vorgaben der DIN 18531 verlegt sein. Alle Nähte müssen auf ganzer Länge wasserdicht verschweißt sein.
- Die Art, Verteilung und Anzahl der Befestiger muss den Angaben der Statischen Bemessung entsprechen.
- Das Kunststoffprofil muss beidseitig auf gesamter Länge auf der Abdichtungsbahn aufgeschweißt sein.
- Das Aluminiumprofil endet bündig mit dem Kunststoffprofil.
- Die Querträger der Solarmodulunterkonstruktion sind mit jeweils zwei Befestigungsschrauben im Aluminiumprofil verankert.

(4) Während des Einbaus sind Aufzeichnungen über den Nachweis der ordnungsgemäßen Montage vom Bauleiter oder seinem Vertreter zu führen.

(5) Die Aufzeichnungen müssen während der Bauzeit auf der Baustelle bereitliegen und sind dem mit der Bauüberwachung Beauftragten auf Verlangen vorzulegen. Sie sind ebenso wie die Lieferscheine nach Abschluss der Arbeiten mindestens 5 Jahre vom Unternehmen aufzubewahren.

3.4.3 Übereinstimmungserklärung für die Ausführung vor Ort

(1) Die Bestätigung der Übereinstimmung der ordnungsgemäßen Befestigung der Solaranlage mit den Bestimmungen dieses Bescheides muss vom einbauenden Betrieb mit einer Übereinstimmungserklärung gemäß §§ 16a Abs. 5, 21 Abs. 2 MBO auf Grundlage folgender Kontrollen erfolgen:

- Kontrolle, ob die verwendeten Bauprodukte den Bestimmungen dieser allgemeinen bauaufsichtlichen Zulassungen sowie deren Kennzeichnung, Abschnitt 2.3 entsprechen
- Kontrolle der Ausführung nach Abschnitt 3.4.2.

(2) Die Ergebnisse der Kontrollen sind aufzuzeichnen und auszuwerten und mindestens durch die Abgabe eines Fertigungsprotokolls in Anlehnung an Anlage 7 einschließlich der dort aufgeführten Protokolle und Prüfungen zu dokumentieren.

(3) Die Aufzeichnungen müssen während der Bauzeit auf der Baustelle bereitliegen. Sie sind nach Abschluss der Arbeiten mindestens 5 Jahre vom Unternehmen aufzubewahren. Kopien der Aufzeichnungen sind dem Bauherrn zur Aufnahme in die Bauakten auszuhändigen und dem Deutschen Institut für Bautechnik, der zuständigen obersten Bauaufsichtsbehörde und der Überwachungsstelle auf Verlangen vorzulegen.

(4) Bei ungenügendem Prüfergebnis sind vom einbauenden Betrieb unverzüglich die erforderlichen Maßnahmen zur Abstellung des Mangels zu treffen. Verwendete Bauprodukte, die den Anforderungen nicht entsprechen, sind so zu handhaben, dass Verwechslungen mit übereinstimmenden ausgeschlossen werden. Nach Abstellung des Mangels ist - soweit technisch möglich und zum Nachweis der Mängelbeseitigung erforderlich - die bestehende Prüfung unverzüglich zu wiederholen.

4 Bestimmungen für Nutzung und Unterhalt

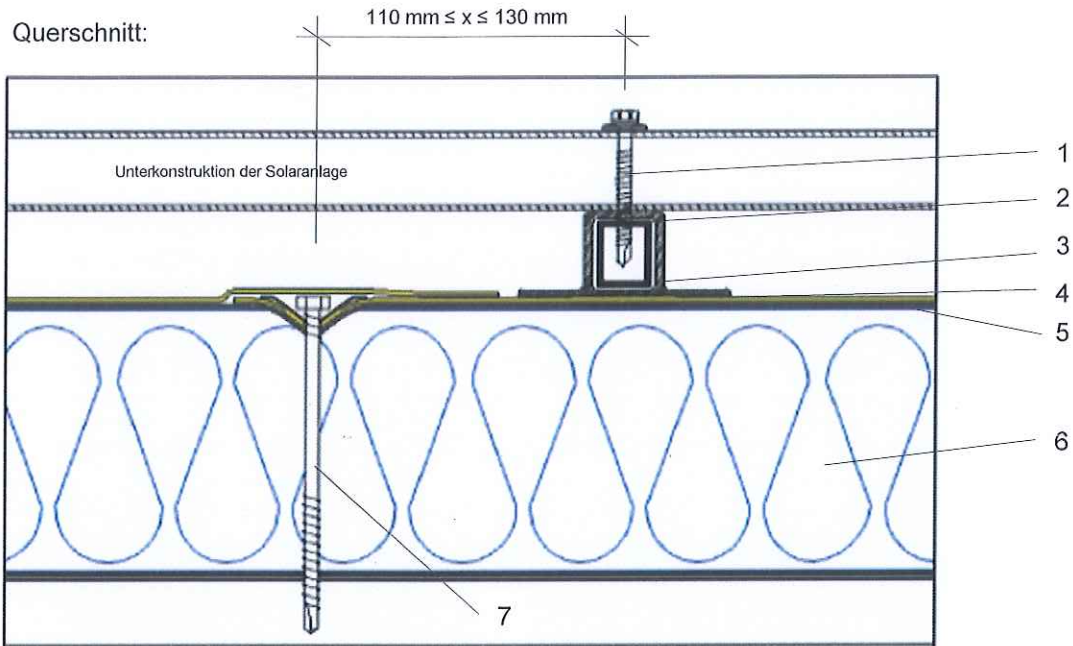
- (1) Sofern nachfolgend nicht ergänzend beschrieben gilt DIN 18531-4¹⁰.
- (2) Der Betreiber einer Solaranlage hat die Dichtheit bzw. Funktionsfähigkeit der Dachabdichtung sowie die ordnungsgemäße Befestigung zu kontrollieren und instand zu halten. Dazu ist vom Betreiber der Solaranlage eine Betriebsanweisung zu erstellen. Die Ergebnisse der regelmäßigen Kontrollen und alle von dieser Betriebsanweisung abweichenden Ereignisse sind zu dokumentieren.
- (3) Die Kontrolle und Instandhaltung soll mindestens folgende Maßnahmen umfassen:
- Beseitigung von Verschmutzungen und unerwünschtem Pflanzenbewuchs, insbesondere im Bereich des befestigten Kunststoffprofils
 - Kontrolle der Dachfläche hinsichtlich der Abdichtungsfunktion
 - Kontrolle der Aufstandsfläche der Solarkonstruktion hinsichtlich unzulässiger Verformungen (Stauchung der Wärmedämmung)
 - Kontrolle der Längsschweißnähte auf Ablösungen zwischen Bahn und Kunststoffprofil
 - Kontrolle der Verankerung der Befestigungsschrauben zwischen dem Querträger und dem Aluminium-Profil
 - Ggf. Veranlassung von Instandsetzungsarbeiten
- (4) Die Kontrolle der Anlage erfolgt mindestens 2 x jährlich bzw. nach besonderen Wetterereignissen.
- (5) Der Betreiber einer Solaranlage ist verpflichtet, mit dem Instandsetzen der Befestigung der Solaranlage nur entsprechende Betriebe zu beauftragen, die vom Antragssteller hierfür autorisiert und unterwiesen sind.
- (6) Alle 5 Jahre sind die Befestigungsstruktur, die Dachflächen und die An- und Abschlüsse durch eine fachkundige Person zu überprüfen. Die Überprüfung ist schriftlich zu dokumentieren. Das Protokoll hat Angaben zu den festgestellten Mängeln, zu gegebenenfalls erforderlichen weiteren Voruntersuchungen und zur Art und Dringlichkeit von notwendigen Instandhaltungsmaßnahmen zu enthalten.

Bettina Hemme
Referatsleiterin



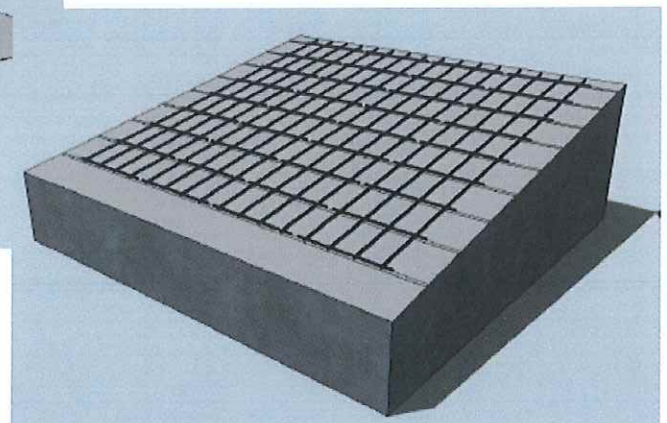
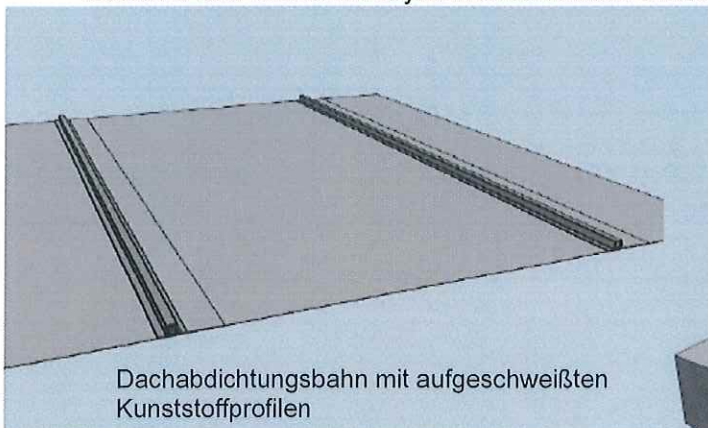
¹⁰ DIN 18531-4:2017-07

Abdichtung von Dächern sowie von Balkonen, Loggien und Laubengängen - Teil 4:
Nicht genutzte und genutzte Dächer - Instandhaltung



1. Befestigungsschraube des Solarmoduls (Teil des Befestigungssystems)
2. Aluminiumprofil (Teil des Befestigungssystems)
3. Kunststoffprofil (Teil des Befestigungssystems)
4. Schweißverbindung zwischen Kunststoffprofil und Dachabdichtungsbahn
5. Dachabdichtungsbahn ALKORPLAN F 35176
6. Wärmedämmstoff
7. Befestiger der Dachabdichtungsbahn

Überblick über das Gesamtsystem einschließlich Unterkonstruktion der Solaranlage:



RENOLIT-ALKORSOLAR Befestigungssystem für Solaranlagen zur Verwendung auf
 ALKORPLAN F 35176 - Dachabdichtungsbahn

Systemaufbau

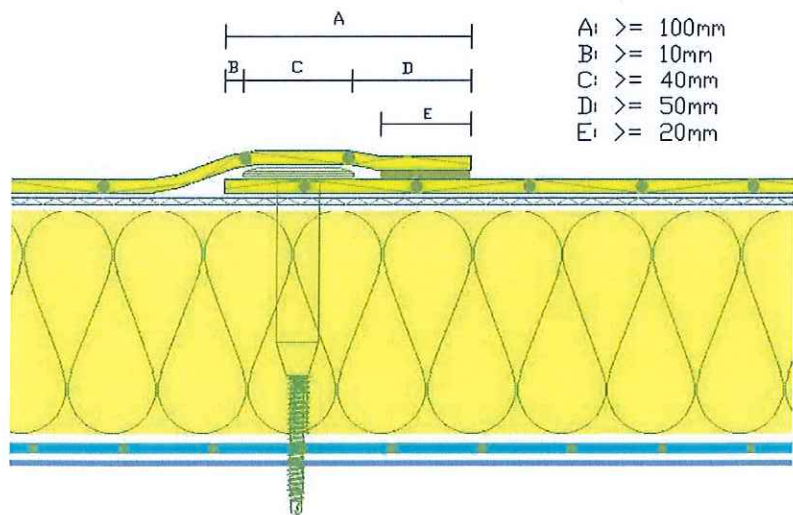
Anlage 1

Besondere Anforderungen an die Dachabdichtungsbahn bei der Verwendung als Bestandteil des Untergrundes (Dachaufbau) für die Befestigung von Solaranlagen:

ALKORPLAN F 35176	Prüfmethode	Einheit	Wert
Dicken	DIN EN 1849-2	mm	1,5 -5 %/+10 % 1,8 -5 %/+10 % 2,0 -5 %/+10 %
Flächengewichte	DIN EN 1849-2	g/m ²	1850 -5 %/+10 % 2200 -5 %/+10 % 2350 -5 %/+10 %
charakteristischer Wert R _k der Zugfestigkeit	DIN EN 12311-2	N/50 mm	1034
Dehnungsverhalten	DIN EN 12311-2 (A)	%	≥ 15
charakteristischer Wert R _k der Schälfestigkeit der Fügenähte	DIN EN 12316-2	N/50 mm	364
Scherwiderstand der Fügenähte	DIN EN 12317-2	N/50 mm	≥ 800
Widerstand gegen Weiterreißen	DIN EN 12310-2	N	≥ 180
Widerstand gegen UV-Strahlung	DIN EN 1297 5000 h	./.	bestanden
Falzen bei tiefen Temperaturen	DIN EN 495-5	°C	< -25
charakteristischer Wert R _k der Schälfestigkeit zwischen Abdichtungsbahn und Kunststoffprofil	DIN EN 12316-2	N/50 mm	507

Der Nachweis der Widerstandsfähigkeit gegen Flugfeuer und strahlende Wärme ist für den jeweiligen Dachaufbau mit einem allgemeinen bauaufsichtlichen Prüfzeugnis gemäß Muster-Verwaltungsvorschrift Technische Baubestimmungen (MVV TB), Teil C, lfd. Nr. C 4.8 oder einem Klassifizierungsbericht nach EN 13501-5 mit der Klassifizierung B_{Roof}(t1) zu erbringen.

Überlappungsstoß der Naht:



RENOLIT-ALKORSOLAR Befestigungssystem für Solaranlagen zur Verwendung auf ALKORPLAN F 35176 - Dachabdichtungsbahn	Anlage 2
Eigenschaften der Dachabdichtungsbahn ALKORPLAN F 35176	

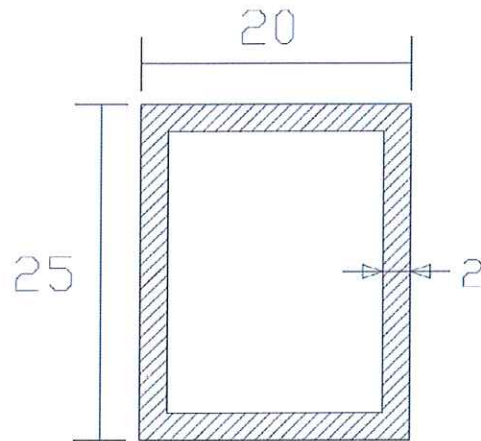


Abbildung 1: Aluminiumprofil

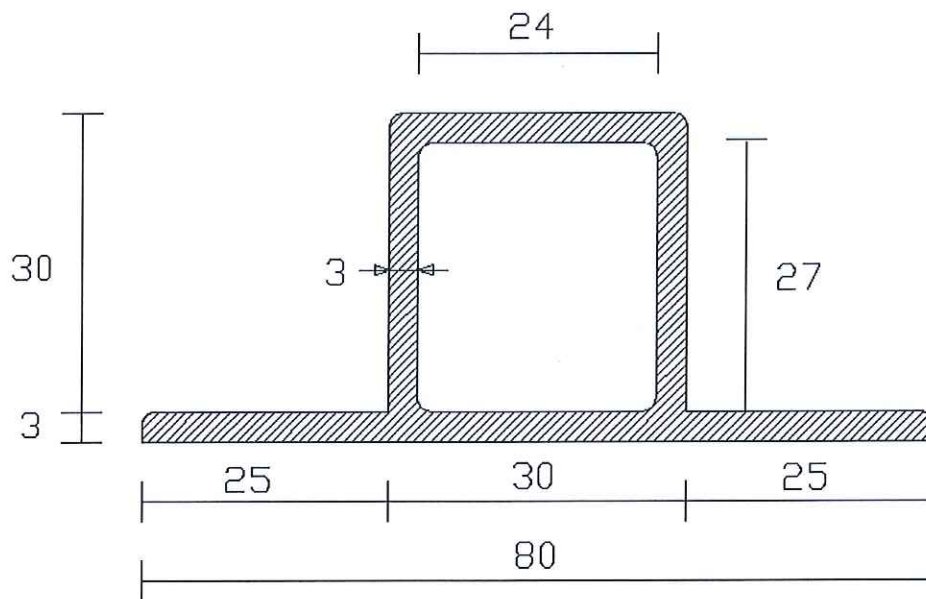


Abbildung 2: Kunststoffprofil Alkorplan 81600

RENOLIT-ALKORSOLAR Befestigungssystem für Solaranlagen zur Verwendung auf
ALKORPLAN F 35176 - Dachabdichtungsbahn

Abmessungen und Eigenschaften der Komponenten

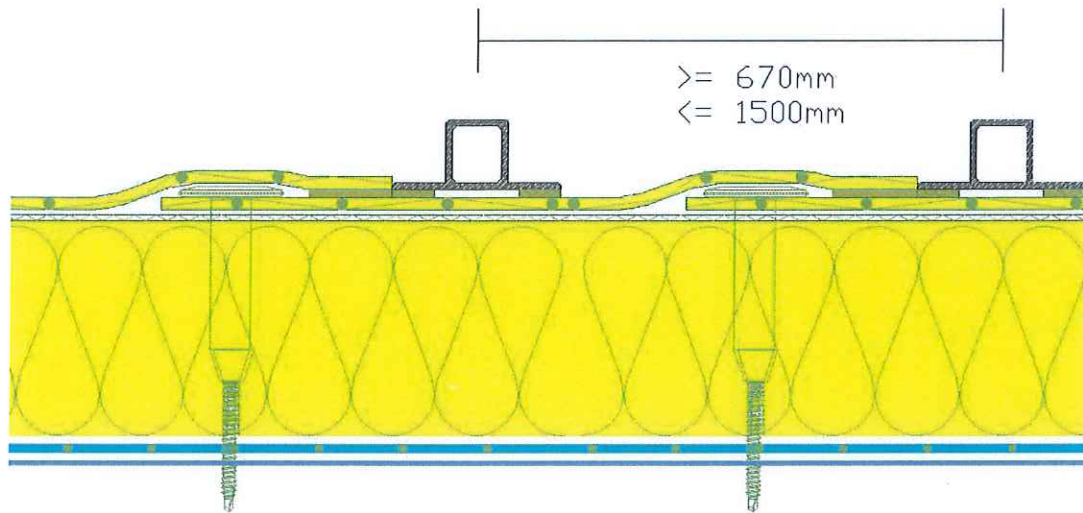
Anlage 3

Nr.	Komponente	Anforderung
1	Befestigungsschraube	Allgemeine bauaufsichtlich zugelassene Befestigungsschraube EJOT JT3-2-6.0 nach Z-14.4-426 mit einem Durchmesser von 6,3 mm und einer Länge von 25 mm gemäß den Festlegungen dieser Zulassung. Darüber hinaus gelten hinsichtlich des Korrosionsschutzes die technischen Baubestimmung der allgemeinen bauaufsichtlichen Zulassung Nr. Z-30.3-6
2	Aluminiumprofil	Die Anforderungen des Antragsstellers und dieser Bescheid sind zu berücksichtigen.
3	Kunststoffprofil	Der charakteristischen Wert R_k der aufnehmbaren Vertikalkraft beträgt 24,4 kN/m.
4	Wärmedämmstoff	entsprechend den Anforderungen des Planers an die Druckfestigkeit
5	Befestiger der Dachabdichtungsbahn	Allgemein bauaufsichtlich zugelassene bzw. europäisch technisch zugelassene/bewertete Befestigungselemente gemäß den Festlegungen dieses Bescheides und den Anforderungen des Antragsstellers Die Lastverteilteller müssen folgende Mindestabmessungen aufweisen: 80 mm x 40 mm
6	Dachabdichtungsbahn	ALKORPLAN F 35176 gemäß DIN EN 13956 mit den wesentlichen Eigenschaften gemäß Anlage 2

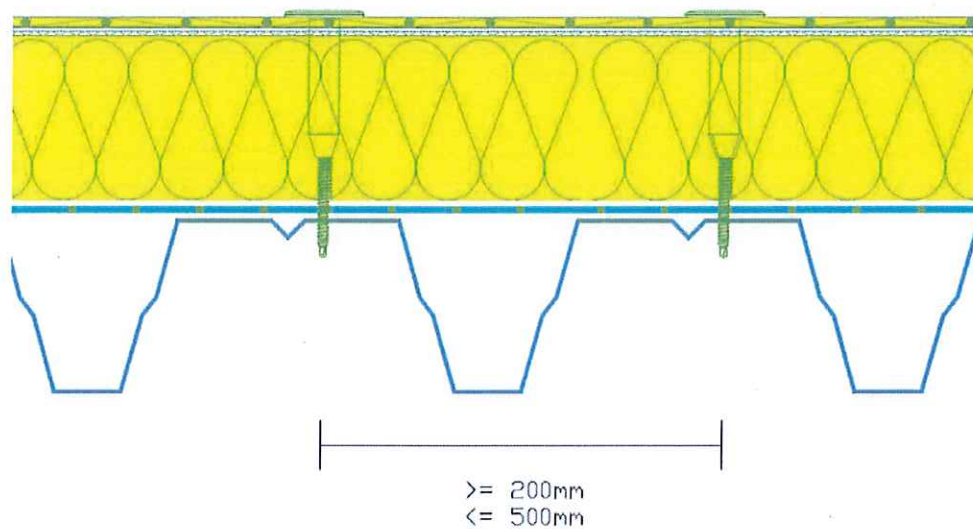
RENOLIT-ALKORSOLAR Befestigungssystem für Solaranlagen zur Verwendung auf ALKORPLAN F 35176 - Dachabdichtungsbahn

Werkstoffe, Eigenschaften, Anforderungen

Anlage 4



Minimaler und Maximaler Abstand zwischen den Kunststoffprofilen



Minimaler und Maximaler Abstand zwischen den Befestigern (in Längsrichtung zum Kunststoffprofil)

RENOLIT-ALKORSOLAR Befestigungssystem für Solaranlagen zur Verwendung auf
ALKORPLAN F 35176 - Dachabdichtungsbahn

Anordnung und Abstände der Befestiger und der Kunststoffprofile

Anlage 5

	Prüfmethode	Häufigkeit der		Wert / Toleranz
		Werkseigenen Produktionskontrolle (WPK)	Fremdüberwachung (FÜ)	
Wareneingangskontrolle				
Aluminium Profil				
Material	DIN EN 10204	Jede Lieferung	2 x jährlich	Werksprüfzeugnis 3.1
Abmessungen	DIN EN 12020-2	Jede Lieferung	2 x jährlich	Werksprüfzeugnis 3.1 Anlage 3, Abb. 1
Kunststoffprofil				
Ausgangsmaterialien	DIN EN 10204	Jede Lieferung	2 x jährlich	Werksprüfzeugnis 3.1
Kontrolle nach der Herstellung				
Sichtbare Mängel	DIN EN 1850-2	alle 288 lfm	2 x jährlich	Keine
Flächenbezogene Masse	DIN EN 1849-2	alle 288 lfm	2 x jährlich	695 g/100 cm -5 %/+10 %
Abmessungen	DIN EN 1848-2	alle 288 lfm	2 x jährlich	Anlage 3, Abb. 2 0/+3 mm
Dicke	DIN EN 1849-2	alle 288 lfm	2 x jährlich	3 mm 0/+1 mm
Länge des Profils	DIN EN 1848-2	alle 288 lfm	2 x jährlich	3025 mm -10/+15mm
Maßhaltigkeit des Profils	DIN EN 1107-2	alle 288 lfm	2 x jährlich	Abmessung +/- 2%
Zug-Dehnungsverhalten	DIN EN 12311-2	alle 288 lfm	2 x jährlich	Längs: $\geq 15 \text{ N/mm}^2$ $\geq 250 \%$
Schälfestigkeit zwischen Dachabdichtungsbahn und Kunststoffprofil	EN 12316-2	2 x jährlich	2 x jährlich	Anlage 2, Tabelle 2

RENOLIT-ALKORSOLAR Befestigungssystem für Solaranlagen zur Verwendung auf
ALKORPLAN F 35176 - Dachabdichtungsbahn

Werkseigene Produktionskontrolle und Fremdüberwachung

Anlage 6

Ifd. Nr.	Bestätigung der ausführenden Firma	
1.	Projektbezeichnung: Lage: Größe:.....Gebäudehöhe:.....	
2.	Beschreibung der Solaranlage:	
3.	Beschreibung des Untergrundes, Name des Wärmedämmstoffes:	
4.	Zulassung: Nr.:..... vom (Datum)	
5.a	Statische Bemessung und Verlegeplan: (Aufsteller)	
5.b	ausführende Firma::	
5.c	Bauzeit:	
		Bestätigung
6.	Das Fachpersonal der ausführenden Firma wurde vom Zulassungsinhaber über die sachgerechte Verarbeitung unterrichtet	
7.	Beurteilung vor dem Einbau der Kunststoffprofile	
	a) Anforderungen an die Dachabdichtungsbahn gem. Zulassung	
	b) Druckfestigkeit der Wärmedämmung entsprechend den Vorgaben der statischen Bemessung	
	c) Dachneigung	
	d) Art und Anordnung der Befestiger gem. statischer Berechnung)	
8.	Kontrolle des Einbaus	
	a) Protokolle zur Wetterlage	
	b) Protokolle zum Materialverbrauch liegen vor	
	c) Prüfung durch Inaugenscheinnahme	
	d) sonstiges	
	e)	
Bemerkungen:		
RENOLIT-ALKORSOLAR Befestigungssystem für Solaranlagen zur Verwendung auf ALKORPLAN F 35176 - Dachabdichtungsbahn		Anlage 7
Muster der Übereinstimmungserklärung		